

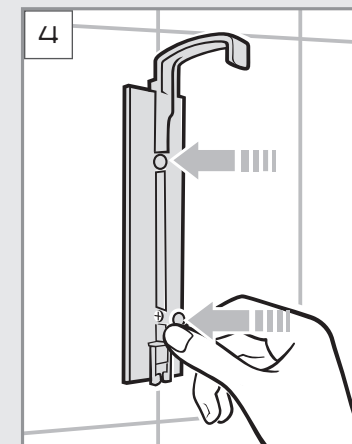
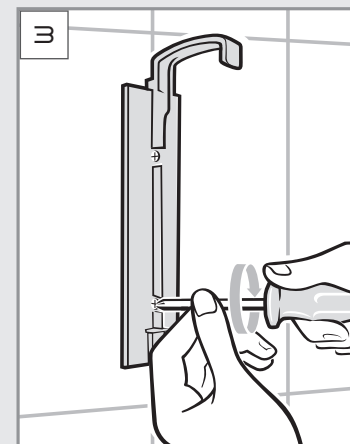
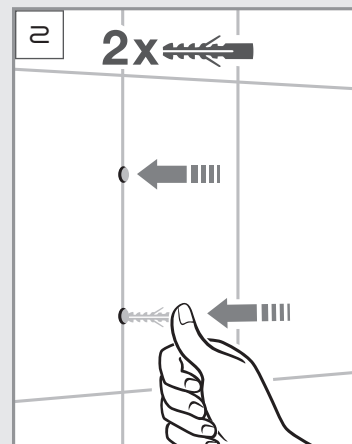
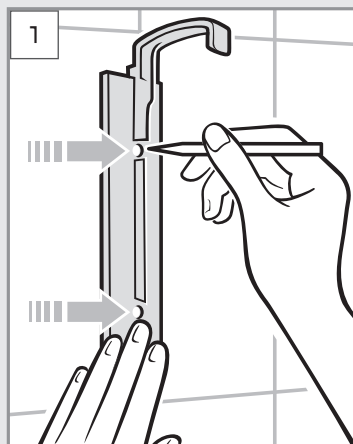
Montageanleitung HALTERUNG ZUM SCHRAUBEN

Fitting Instructions
BRACKET FOR SCREWING

Instructions de montage
SUPPORT À VISSER

Instrucciones de montaje
SOPORTE PARA ATORNILLAR

WMBE000031



DT Inhaltsbeschreibung:

Halterungen zum Schrauben (10 St.)
Schrauben (20 St.), Dübel (20 St.)
Abdeckkappen (20 St.)

Entriegelungsschlüssel zum Auswechseln des
Flakons (3 St.)

EN Description of content:

Brackets for screwing (10 pcs)
Screws (20 pcs), Dowels (20 pcs)
Screw covers (20 pcs)

Unlocking keys for changing the bottle (3 pcs)

FR Description du contenu:

Supports à visser (10 pcs)
Vis (20 pcs), Chevilles (20 pcs)
Caches-vis (20 pcs)

Clés de déverrouillage pour changer le flacon
(3 pcs)

SP Descripción del contenido:

Soportes para atornillar (10 uds)
Tornillos (20 uds), Tacos (20 uds)
Tapa-tornillos (20 uds)

Llaves de desbloqueo para cambiar el frasco
(3 uds)

DT

Markieren Sie mit einem Stift die zwei Stellen, an denen Sie die Löcher bohren möchten.

EN

Mark the positions for the two screw holes on the wall.

FR

À l'aide d'un crayon, marquez les deux emplacements où vous souhaitez percer les trous.

SP

Marque con un lápiz los dos puntos en los que deben practicarse los agujeros.

DT

Bohren Sie zwei Löcher in die Wand und setzen Sie anschließend die beigefügten Dübel ein.

EN

Drill the two screw holes and insert the dowels.

FR

Percez deux trous dans le mur à l'aide d'une perceuse et placez-y ensuite les chevilles fournies.

SP

Haga los dos agujeros en la pared con la ayuda de un taladro y coloque los tacos.

DT

Setzen Sie die mitgelieferten Schrauben in die Halterung ein und fixieren Sie dann das System an der Wand.

EN

Insert the supplied screws through the holes of the bracket and secure the system firmly on the wall.

FR

Insérez les vis fournies dans les supports et fixez ensuite le système au mur.

SP

Luego introduzca en los tacos del soporte los tornillos que se adjuntan y fije el sistema a la pared.

DT

Setzen Sie nun die Abdeckkappen für die Schrauben in die montierte Halterung ein.

EN

Now position the screw covers over the screws on the mounted holder.

FR

Placez maintenant les caches prévus pour les vis sur le support une fois monté.

SP

A continuación coloque las tapas de los tornillos en el soporte ya montado.